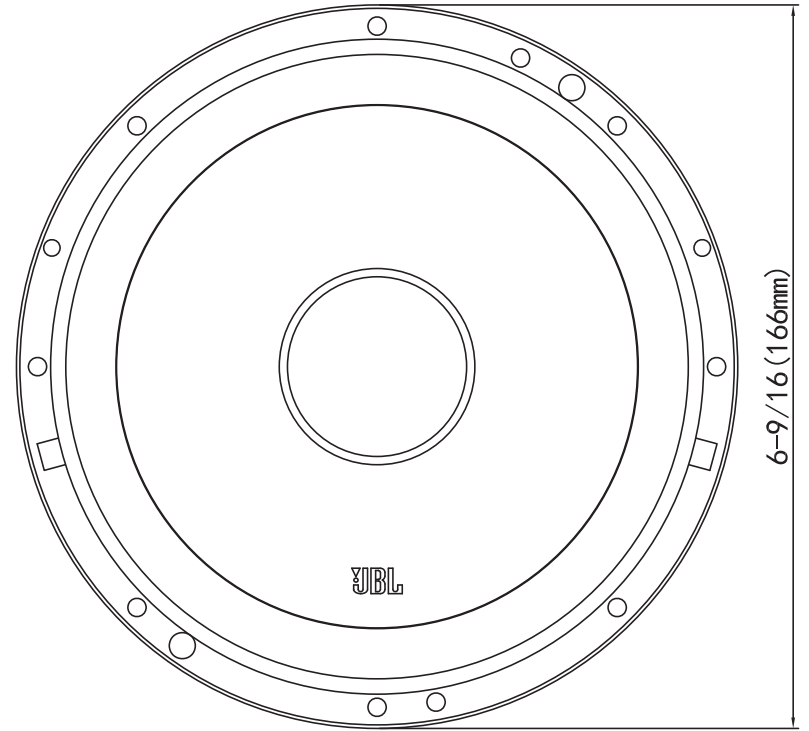
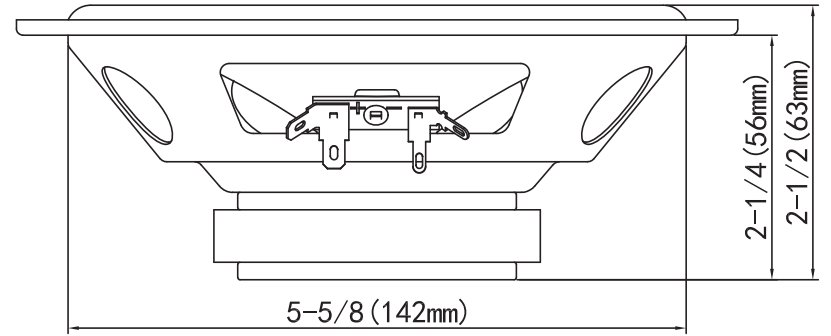
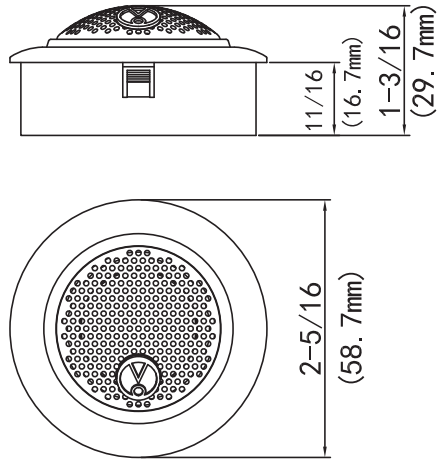
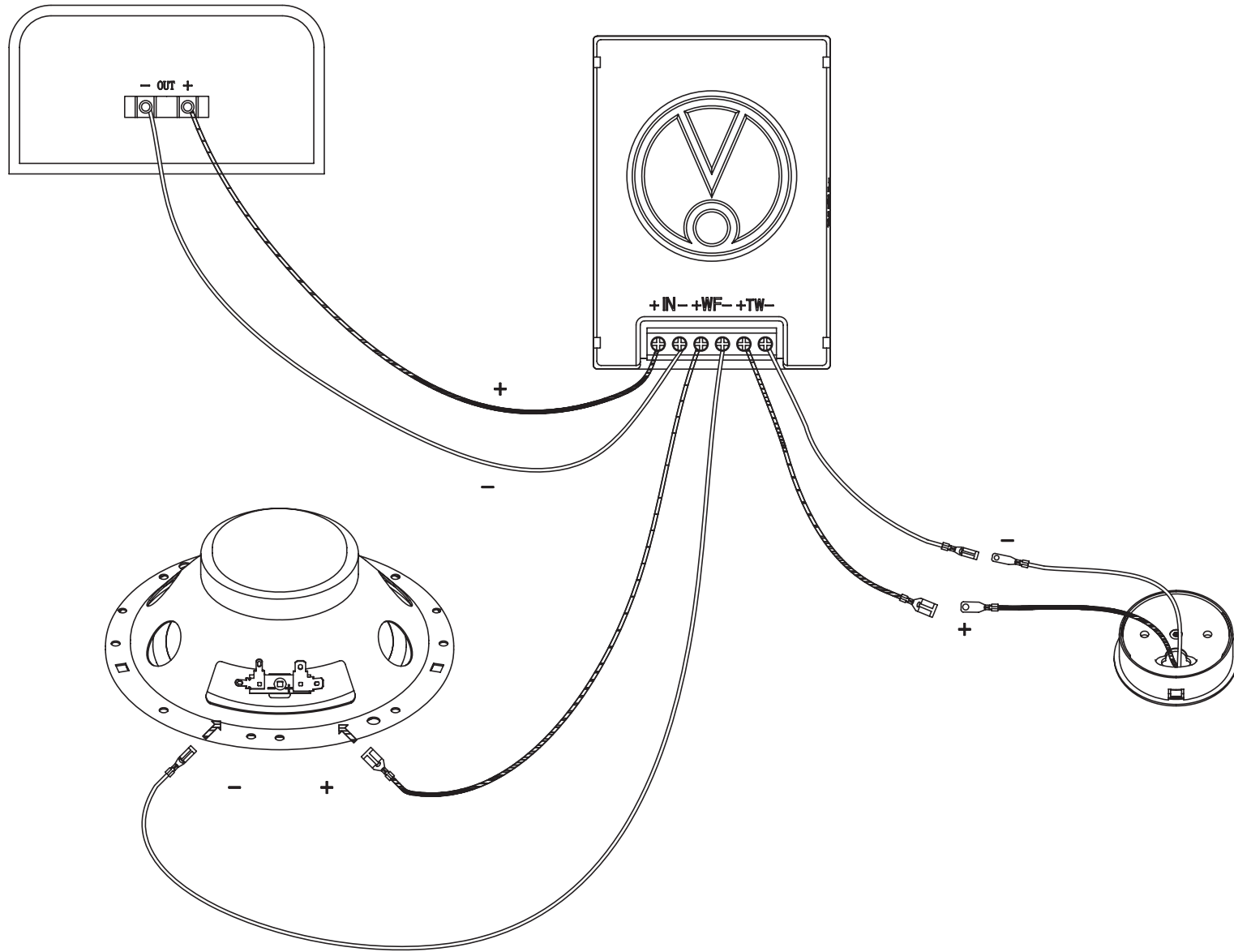
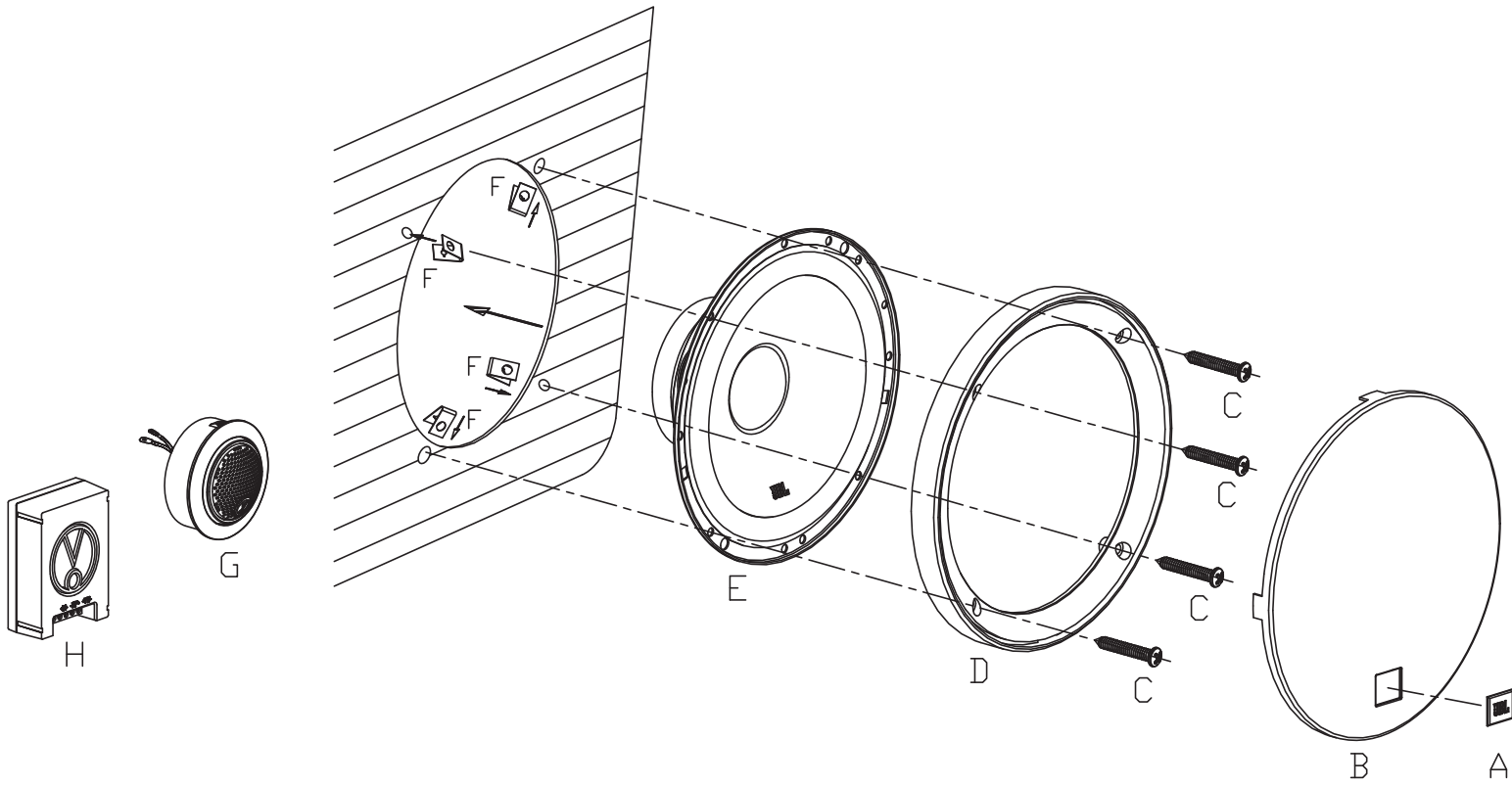

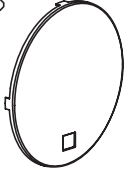

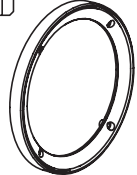



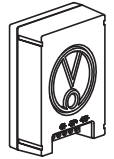


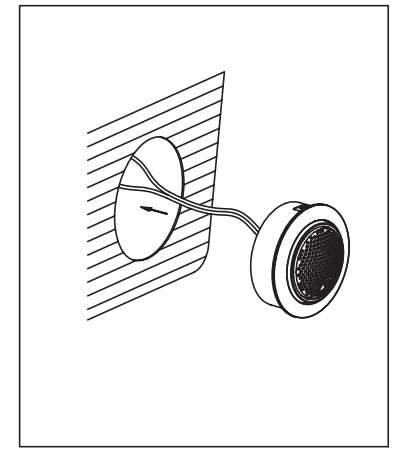
Stage2 604C







<p>A</p>  <p>2x</p>	<p>B</p>  <p>2x</p>	<p>C</p>  <p>8x</p>	<p>D</p>  <p>2x</p>	<p>E</p>  <p>2x</p>	<p>F</p>  <p>4x</p>	<p>G</p>  <p>2x</p>	<p>H</p>  <p>2x</p>
--	--	--	--	---	--	--	--



Specifiche

- Descrizione: Sistema di diffusori a due vie da 6½" (160 mm)
- Tenuta in potenza: 45 W RMS, 270 W di picco
- Sensibilità (a 2,83 V): 91 dB
- Risposta in frequenza: 55 Hz - 20 kHz
- Impedenza: 4 Ohm

Parametri di Thiele-Small

- BL (Tm): 3.588
- DCR (ohm): 3.2
- Mms (g): 11.01
- Sd (cm²): 128.68
- Cms (µm/N): 348.261
- Vas (l): 8.189
- Fs (Hz): 85
- Qes: 1.398
- Qms: 3.618
- Qts: 1.008
- Crossover Point: 5.8 kHz